

Kaudse kuumutusega kuumaveeboiler

STORACELL

ST 120-2 E... | ST 160-2 E...



BOSCH

Installatsiooni- ja hooldusjuhised spetsialisti jaoks

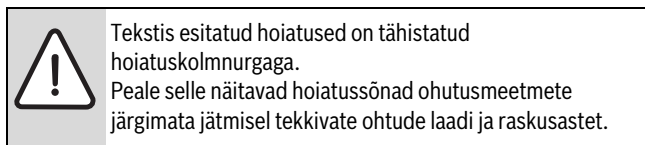
Sisukord

1	Ohutusjuhised ja sümbolite seletus	3
1.1	Sümbolite selgitus	3
1.2	Ohutusjuhised	3
2	Andmed toote kohta	3
2.1	Kasutamine	3
2.2	Sihipärane kasutus	3
2.3	Varustus	3
2.4	Korrosioonikaitse	3
2.5	Talitluse kirjeldus	3
2.6	Paigaldus- ja ühendusmõõdud	4
2.7	Tehnilised andmed	5
3	Paigaldamine	6
3.1	Eeskirjad	6
3.2	Transport	6
3.3	Paigalduskoht	6
3.4	Veetorustiku tiheduse kontrollimine	6
3.5	Montaaž	6
3.5.1	Tsirkulatsioon	6
3.5.2	Küttekontuuripoolne ühendus	7
3.5.3	Veevarustuse poolne ühendus	7
3.5.4	Joogivee paisupaak	8
3.6	Elektriühenduse teostamine	8
3.6.1	Kütteseadmega ühendamine	8
3.6.2	Mooduliga ühendamine	9
4	Kasutuselevõtt	9
4.1	Kasutaja informeerimine paigaldaja poolt	9
4.2	Töökorda seadmine	9
4.2.1	Üldiselt	9
4.2.2	Boileri täitmine	9
4.2.3	Läbivoolu piiramine	9
4.3	Boileri temperatuuri seadistamine	10
5	Seiskamine	10
5.1	Boileri väljalülitamine	10
5.2	Kütteseadme seiskamine külmumisohu puhul	10
5.3	Keskkonnakaitse	10
6	Järelevalve ja hooldus	10
6.1	Soovitus kasutajale	10
6.2	Hooldamine ja kasutuselevõtmine	10
6.2.1	Magneesium-kaitseanood	10
6.2.2	Tühjendamine	10
6.2.3	Katlakivi eemaldamine/puhastamine	11
6.2.4	Korduv kasutuselevõtmine	11
6.3	Toimimise kontroll	11
7	Häired	11
8	Täiendused ST...-2 EB juurde	12

1 Ohutusjuhised ja sümbolite seletus

1.1 Sümbolite selgitus

Hoiatused



Järgmised hoiatussõnad on kindlaks määratud ja võivad esineda käesolevas dokumendis:

- **TEATIS** tähendab, et võib tekkida varaline kahju.
- **ETTEVAATUST** tähendab inimestele keskmise raskusega vigastuste ohtu.
- **HOIATUS** tähendab inimestele raskete kuni eluohtlike vigastuste ohtu.
- **OHTLIK** tähendab inimestele raskete kuni eluohtlike vigastuste võimalust.

Oluline teave



Kõrvalolev tähis näitab olulist infot, mis pole seotud ohuga inimestele ega esemetele.

Muud tähised

Tähis	Tähendus
▶	Toimingu samm
→	Viide mingile muule kohale selles dokumendis
•	Loend/loendipunkt
–	Loend/loendipunkt (2. tase)

Tab. 1

1.2 Ohutusjuhised

Ülesseadmine, ümberehitamine

- ▶ Boileri ülesseadmist või ümberehitamist lubada teostada ainult vastavat litsentsi omaval ettevõttel.
- ▶ Kasutage boilerit ainult joogivee kuumutamiseks.

Funktsioon

- ▶ Järgige kasutusjuhendit, et tagada seadme laitmatu töö.
- ▶ **Ärge mitte mingil juhul sulgege kaitseventiili!** Ülekuumenemise ajal tungib vesi kaitseventiili kaudu välja.

Termiline desinfitsveerimine

▶ Põletusoh!

Lühiajalisel kasutamisel temperatuuridel üle 60 °C on tingimata vajalik järelevalve.

Hooldus

- ▶ **Soovitus klientidele:** Sõlmige hooldustööde leping vastavat litsentsi omava spetsialiseeritud ettevõttega. Laske kütteseadet kord aastas ja boilerit kord kahe aasta jooksul hooldada (sõltuvalt vee kvaliteedist antud paikkonnas).
- ▶ Kasutage ainult originaalvaruosi!

2 Andmed toote kohta

2.1 Kasutamine

Boilerid on ette nähtud ühendamiseks kütteseadmega, mida on võimalik ühendada boileri temperatuurianduriga (NTC). Sealjuures ei tohi kütteseadme maksimaalne salvesti laadimisvõimsus ületada järgmisi väärtusi:

Salvesti	Salvesti maksimaalne laadimisvõimsus
ST 120-2 E...	25,1 kW
ST 160-2 E...	25,1 kW

Tab. 2

Suurema laadimisvõimsusega kütteseadmete puhul:

- ▶ Piirake salvesti maksimaalne laadimisvõimsus ülal nimetatud väärtusega (vt kütteseadme paigaldusjuhendit).
- Nii aeglustub kütteseadme sisse- ja väljalülitamissagedus ja lüheneb boileri kuumutusaeg.

Boilerit ei tohi paigaldada gaasi kütteseksesse GWZ-1.

2.2 Sihipärane kasutus

- ▶ Boilerit tohib kasutada ainult joogivee soojendamiseks.

Teistsugune kasutus pole sihipärane. Sellest tulenevad kahjud ei kuulu garantii alla.

2.3 Varustus

- Boileri temperatuuriandur (NTC-andur) ühenduspistikuga NTC-liidesega kütteseadme külge ühendamiseks
- Emailleeritud boileri paak
- Magneesium-kaitseanood
- Ümberringi FCKW- ja FKW-vaba jäik vahtplastisolatsioon
- Termomeeter
- Ümbriskest
 - Ümbriskest on kaitsekihiga kaetud terasplekist.
 - Pinnakatted on plastmassist.
- Tühjendus

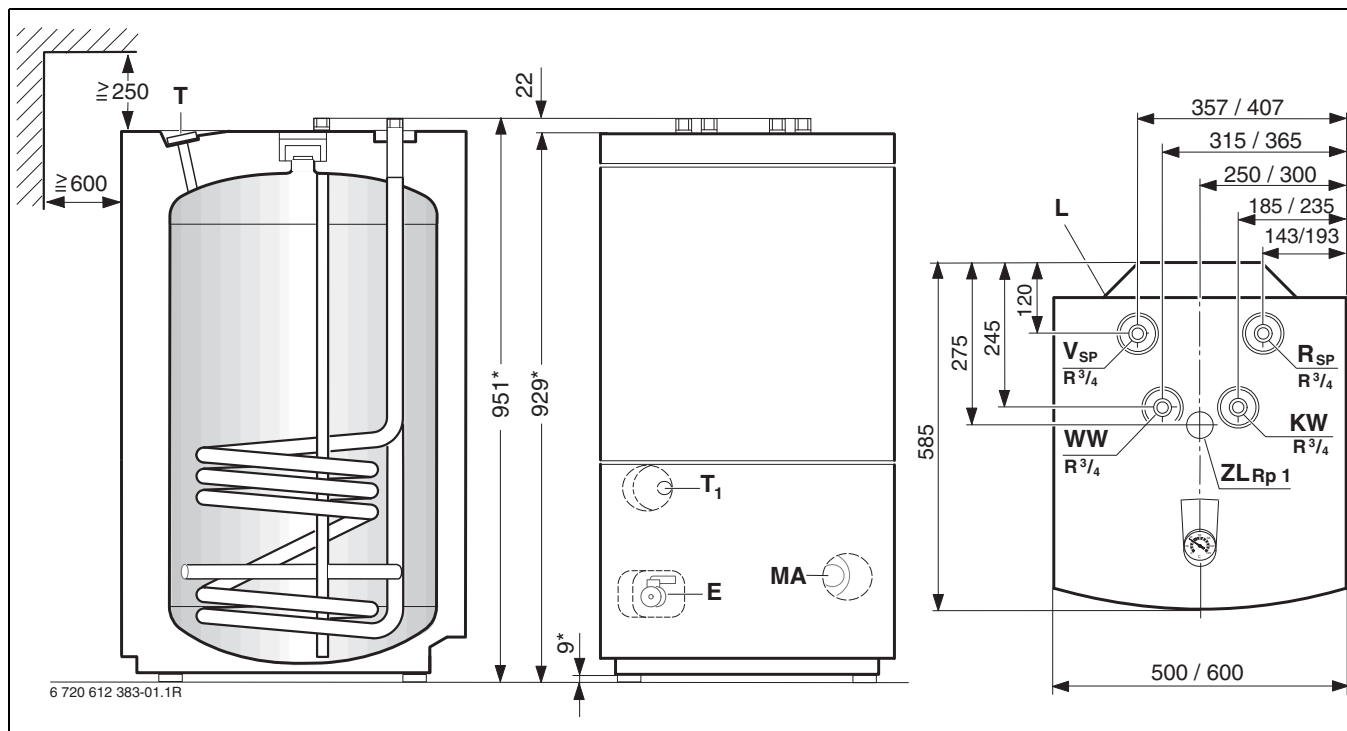
2.4 Korrosioonikaitse

Joogivee kontuuris on boilerid varustatud homogeenise mitmekihilise emailiga, vastavalt DIN 4753, osa 1, lõige 4.2.3.1.3 ja vastavad seega DIN 1988, osa 2, lõige 6.1.4 grupp B nõuetele. Pinnakate on neutraalne teiste tarbeveekontuuri- ja installatsioonimaterjalide mõjudele. Lisakaitseks on kasutatud sisseehitatud magneesiumanoodi.

2.5 Talitluse kirjeldus

- Kuumavee tarbimisel langeb boileri temperatuur ülaosas umbes 8 °C kuni 10 °C, enne kui kütteseadme järele paagi kuumaks kütab.
- Sagedasti üksteisele järgnevate lühiajaliste kuumavee tarbimiste korral võib toimuda kuumaveekihi ülekuumenemine paagi ülaosas. Selline ilming on süsteemi poolt tingitud ja ei kuulu muutmisele.
- Sisseehitatud termomeeter näitab paagi ülaosas valitsevat temperatuuri. Loomuliku temperatuuri kihilise jaotuvuse tõttu paagi sees on seatud boileri temperatuur mõistetav vaid kui keskmine väärtus. Temperatuuri näit ja boileri temperatuuriregulaatori lülituspunkt pole seetõttu identsed.

2.6 Paigaldus- ja ühendusmõõdud



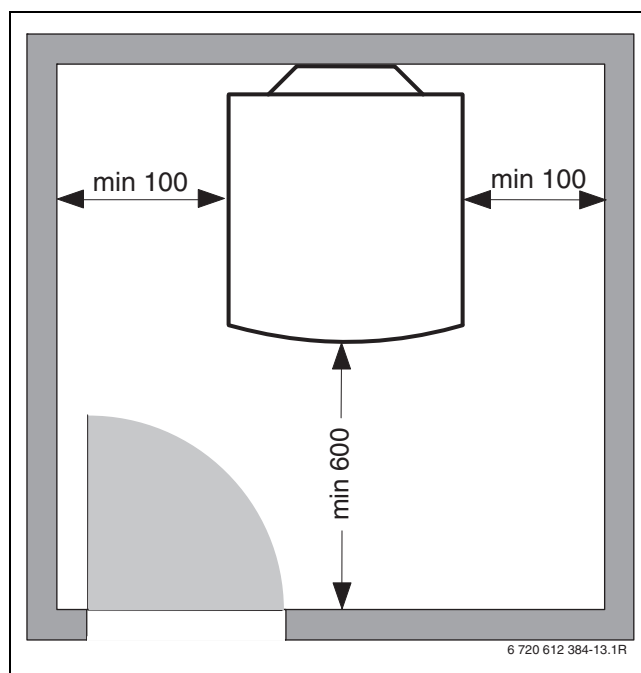
Joon. 1 Mõõdud kaldjoone taga tähistavad boileri suuruselt järgmist mudelit.

- [E] Tühjendus
 [KW] Külma vee sisend R $\frac{3}{4}$ (väliskeere)
 [L] Boileri temperatuurianduri (NTC) kaabli läbiviik
 [MA] Magneesiumanood
 [R_{SP}] Boileri tagasivoolu toru R $\frac{3}{4}$ (väliskeere)
 [T] Pindtermomeeter temperatuuri näitamiseks
 [T₁] Boileri temperatuurianduri (NTC) vetteulatav kerehülss
 [V_{SP}] Boileri pealevoolu toru R $\frac{3}{4}$ (väliskeere)
 [WW] Kuumavee väljund R $\frac{3}{4}$ (väliskeere)
 [ZL] Ringvoolu ühendusnippel Rp 1 (sisekeere)

[*] Mõõdud tuginevad tarneolukorrale (reguleeritava kõrgusega jalad tervenisti sisse keeratud). Jalgade kõrguse reguleerimise kaudu võib see mõõt maksimaalselt 16 mm suureneada.

**Anoodide vahetamine:**

- ▶ Jälgige vahekaugust ≥ 250 mm boileri kohal ja ≥ 600 mm boileri ees.
- ▶ Vahetamisel paigaldage ainult üks, isoleeritud sisseehitatud varbanood.

Vahekaugus seinast

Joon. 2 Soovitav minimaalne vahekaugus seinast

2.7 Tehnilised andmed

Boileri tüüp		ST 120-2 E...	ST 160-2 E...
Soojusülekanne (kütte-spiraaltoru):			
Keerdude arv		5	5
Kuumavee maht	l	4,4	4,4
Kuumutuspind	m ²	0,63	0,63
Maksimaalne küttevee temperatuur	°C	110	110
Maksimaalne töö rõhk kütte-spiraaltorus	bar	4	4
Maksimaalne võimsus läbivoolumoodusel, kui:			
- t _v = 90 °C ja t _{Sp} = 45 °C (DIN 4708)	kW	25,1	25,1
- t _v = 85 °C ja t _{Sp} = 60 °C	kW	13,9	13,9
maksimaalne võimsus:			
- t _v = 90 °C ja t _{Sp} = 45 °C (DIN 4708)	l/h	590	590
- t _v = 85 °C ja t _{Sp} = 60 °C	l/h	237	237
Arvestuslik ringvoolu veehulk	l/h	1300	1300
Võimsusindeks N _L on arvestatud ¹⁾ kohaselt DIN 4708			
t _v = 90 °C puhul (maksimaalne boileri kuumutusvõimsus)	N _L	1,3	2,0
minimaalne eelkütmissaeg alates t _k = 10 °C kuni t _{Sp} = 60 °C ja t _v = 85 °C:			
- 24 kW eelkütmissaeg	min	20	26
- 18 kW eelkütmissaeg	min	25	32
- 11 kW eelkütmissaeg	min	49	62
- 8 kW eelkütmissaeg	min	52	69
Boileri maht:			
Boileri kasulik maht	l	115	149
Kasutatav veemaht (ilma järellaadimiseta) ²⁾ t _{Sp} = 60 °C ja			
- t _Z = 45 °C	l	145	190
- t _Z = 40 °C	l	170	222
Maksimaalne läbivoolukogus	l/min	12	16
Maksimaalne tarbevee töö rõhk boileris ³⁾	bar	10/6	10/6
Minimaalne kaitseventiili läbimõõt	mm	DN 15	DN 15
Muud andmed:			
Valmisoleku-energiatarbimine (24 h) vastavalt DIN 4753 8. osa nõuetele ²⁾	kWh/d	1,2	1,4
Boileri tühikaal (ilma pakendita)	kg	50	60

Tab. 3

1) Võimsusindeks N_L näitab varustatavate korterite arvu 3,5 elaniku, normaalvanni ja kahe veevõtukohaga. DIN 4708 kohaselt t_{Sp} = 60 °C, t_Z = 45 °C, t_k = 10 °C ja maksimaalse küttevõimsuse juures. Boileri eelkütmissaeg võimsuse vähendamise väiksema ringvooluvee koguse korral on N_L vastavalt väiksem.

2) Jaotuskadused väljaspool boilerit ei ole arvestatud.

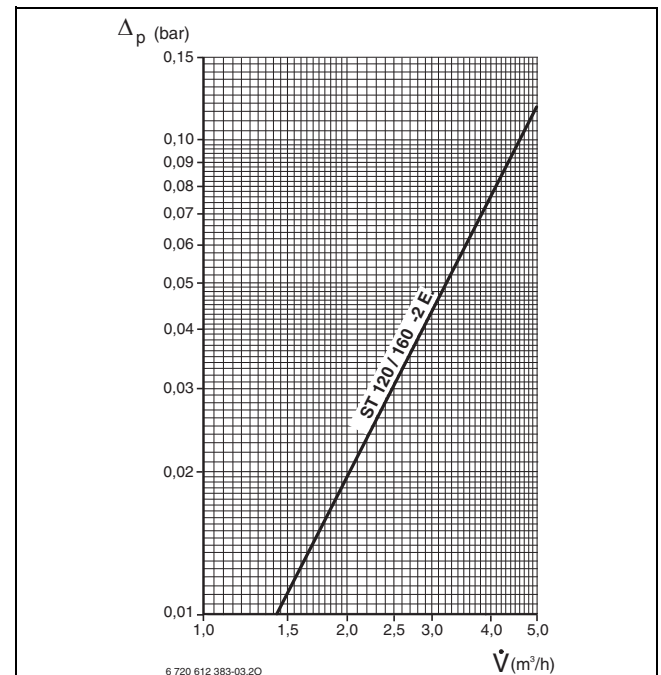
3) Andmed kaldjoone taga tähistavad boilerit ST...-2 EB.

- [t_v] = Kütte pealevoolutemperatuur
[t_{Sp}] = Kuumavee temperatuur boileris
[t_Z] = Väljuva kuumavee temperatuur
[t_k] = Sissevoolava külmavee temperatuur

Kuuma vee tootmiseks vajalik võimsus:

- Antud võimsused tuginevad kütte pealevoolutemperatuurile 90 °C, väljavoolutemperatuurile 45 °C ja külmavee sissevoolutemperatuurile 10 °C boileri maksimaalse eelkuumutusvõimsuse puhul (kütteseadme eelkuumutusvõimsus on sama suur kui boileri küttepinna võimsus).
- Ringvooluvee koguse vähendamine e eelkuumutusvõimsuse või sissevoolutemperatuuri vähendamine põhjustab püsivõimsuse ning võimsusindeksi (N_L) vähenemist.

Rõhukadu kütte-spiraaltorus (baarides)



Joon. 3

- [Δ_p] Rõhukadu
[V] Küttevee kogus



Diagrammil ei võeta arvesse rõhukadusid torustikus.

Boileri temperatuurinduri (NTC) tunnusköver

Boileri temperatuur [°C]	Anduri takistus [Ω]
20	14772
26	11500
32	9043
38	7174
44	5730
50	4608
56	3723
62	3032
68	2488

Tab. 4

3 Paigaldamine

3.1 Eeskirjad

Järgige paigaldamise ja käituse kohta kehtivaid eeskirju, direktiive ja norme.

- Kohalikke eeskirju
- **EnEG** (energiasäästmise seadus)
- **EnEV** (Määrus energiasäästliku soojakaitse ja energiasäästliku paigaldustehnika kohta ehitistes)
- **DIN-normid**, Beuth-Verlag GmbH - Burggrafenstraße 6 - 10787 Berlin
 - **DIN EN 806** (Tehnilised reeglid joogivee installatsioonide kohta)
 - **DIN EN 1717** (Joogivee kaitse saastumise eest joogiveeinstallatsioonides ja üldise nõuded turvaseadmete joogivee saastumise takistamiseks tagasivoolamise kaudu)
 - **DIN 1988**, TRWI (Tehnilised reeglid joogivee installatsioonide kohta)
 - **DIN 4708** (Tsentraalsed soojavesüsteemid)
- **DVGW**, Wirtschafts- und Verlagsgesellschaft, Gas- und Wasser GmbH - Josef-Wirmer-Str. 1–3 - 53123 Bonn
 - Tööleht W 551 (Joogivee soojendamise ja joogivee juhtimise seadmed; Tehnilised meetmed legionellade paljunemise vähendamiseks; joogiveeinstallatsioonide planeerimine; püstamine; käitus ja saneerimine)
 - Tööleht W 553 (Ringlussüsteemide moodistamine tsentraalsetes joogivee soojendamise seadmetes)
- VDE (Saksa Elektrotehnikute Liidu) eeskirju

3.2 Transport

- ▶ Transportimisel vältige põrutamist.
- ▶ Boilerid vabastada pakendist alles paigalduskohal.

3.3 Paigalduskoht



ETTEVAATUST: Kahjustused sisepingete tõttu!

- ▶ Paigaldage boiler külmakindlasse ruumi.

- ▶ Hoidke vahemikku seinast (→ Pilt 2 leheküljel 4).
- ▶ Paigutage boiler siledatele ja kindlatele põrandatele.
- ▶ Boileri paigaldamisel niiskettesse ruumidesse asetada see alusele.



Katteplaadi (lisavarustus) kasutamisel kütteseadme ja boileri vahel:

- ▶ Boileri paigaldamisel arvestage monteeritud katteplaadi alumist serva.

- ▶ Tasakaalustage boiler nelja reguleeritava kõrgusega kruvi abil (→ Pilt 1 leheküljel 4).

3.4 Veetorustiku tiheduse kontrollimine



HOIATUS: Emaili kahjustumine ülerõhu tagajärjel!

- ▶ Enne boileri ühendamist viia läbi veetorude tiheduse kontroll 1,5-kordse lubatud tööõhuga vastavalt standardile DIN 1988, 2. osa, lõige 11.1.1.

3.5 Montaaž

Iseeneselik loomuliku ringvoolu põhjustatud soojakadude vähendamiseks:

- ▶ Kõigis boileri kuumutuskontuurides paigaldada tagasivooluventiil või tagasilöögiklapid koos tagasivoolupiirajatega.

-või-

- ▶ Torujuhtmed otse boileri ühendusniplite külge nii ühendada, et iseeneslik ringvool poleks võimalik.
- ▶ Ühendusjuhtmed monteerida pingevabalt.

3.5.1 Tsirkulatsioon

- ▶ Termomeeter boileri pealmise kaane juurest välja tõmmata.
- ▶ Boileri pealne kate ära võtta.
- ▶ Markeeritud läbimurd keskel boileri kaane siseküljel tööriista abil eemaldada.
- ▶ Korgid ringlusühendusel eemaldada.
- ▶ Pealne kaan boilerile jälle peale panna ja termomeeter uuesti sisse asetada.
- ▶ Paigaldada ringvoolu torustiku toru 102/1 (lisavarustus), kontrollitud ringvoolupump ja ettenähtud tagasilöögiklapp.



Ringvool on, pidades silmas kadusid jahtumise tõttu, lubatav ainult aeg- ja/või temperatuurjuhitava joogivee ringvoolupumba abil.

Ringvoolutorustiku mõõtmed määrata DVGW juhiste kohaselt töölehel W 553.

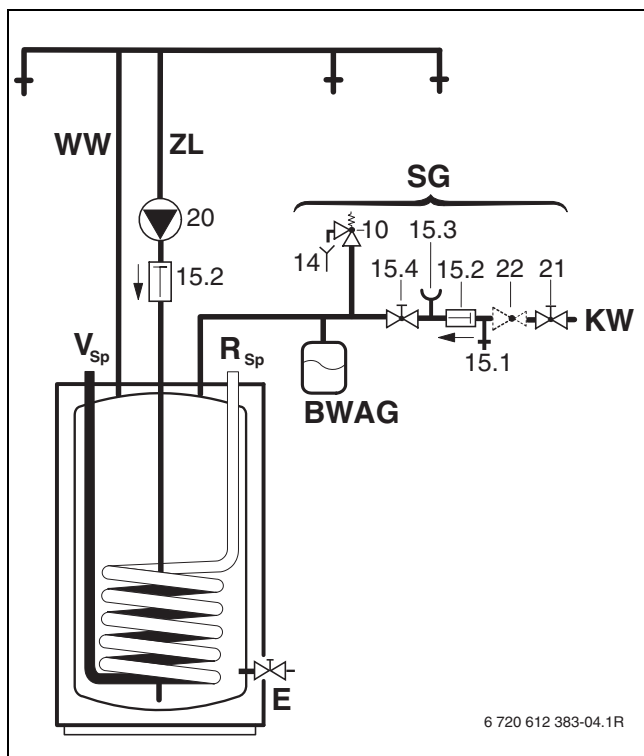
Hoonetes, kus pole rohkem kui neli korterit, võib mitte teostada üksikasjalikku kuumavee ringvoolutorustike arvutusi juhul, kui on järgitud järgnevat tingimusi:

- Ringvoolu-, üksikute ja kogumtorustike siseläbimõõt on vähemalt 10 mm.
- Ringvoolupump: DN 15, maksimaalse tootlikkusega 200 l/h, tõstekõrgusega 100 mbar.
- Kuumaveetorustiku pikkus maksimaalselt 30 m.
- Ringvoolukontuuri torustiku pikkus maksimaalselt 20 m.
- Veetemperatuuri langus torustikes ei tohi ületada 5 K (DVGW tööleht W 551).



Selle nõudmise lihtsamaks täitmiseks:

- ▶ Paigaldage termomeetriga seadistusventiil.



Joon. 4 Joogivee-poolne ühendus

[BWAG] Joogivee paisupaak (soovitus)

[E] Tühjendus

[KW] Külma vee ühendus

[R_{Sp}] Boileri tagasivoolu toru R ¾ (väliskeere)

[SG] Turvalisusklass vastavalt DIN 1988

[V_{Sp}] Boileri pealevoolu toru R ¾ (väliskeere)

[WW] Kuumavee väljund R ¾ (väliskeere)

[ZL] Ringlusühendus

[10] Kaitseventiil

[14] Tühjendamine

[15.1] Kontrollventiil

[15.2] Tagasivooluklapp

[15.3] Manomeetri ühendamise niplid

[15.4] Sulgventiil

[20] Ehitajapoolne ringluspump

[21] Sulgurventiil (ehitajapoolselt)

[22] Rõhualandamise ventiil (vajaduse korral)

3.5.2 Küttekontuuripoolne ühendus

- ▶ Kütte-spiraaltoru ühendada päri voolu suunas st peale- ja tagasivoolu ühendusi mitte ära vahetada. Seeläbi saavutatakse ühtlane boileri soojenemine boileri ülemises osas.
- ▶ Peale- ja äravoolutorud teostada võimalikult lühikestena ja korralikult isoleerida. Seeläbi välditakse mittevajalikke rõhukadusid ja boileri jahtumist torudes toimuva ringluse vms kaudu.
- ▶ Kõrgeimas punktis boileri ja kütteseadme vahel, vältimaks õhumullikeste poolt põhjustatud häireid töös, **näha ette õhualanduse võimalus** (nt õhuklapp).
- ▶ Raskusjõu tsirkulatsiooni vältimiseks paigaldada boileri tagasivoolule tagasilöögiklapp.

3.5.3 Veevarustuse poolne ühendus



ETTEVAATUST: Kontaktkorrosioonist põhjustatud kahjustused boileri ühendusniplitel!

- ▶ Juhul, kui boileri joogivee-poolsed ühendused on vasest: Kasutage messingist või vasesisaldusega messingist ühendusdetalle.

- ▶ Looa ühendused külmaveetorude külge DIN 1988 kohaselt, kasutades selleks ettenähtud armatuuri või valmistada komplektne turvasõlm.
- ▶ Läbi kontrollitud kaitseventiili peab välja voolama vähemalt nii palju vett, kui on seadistatud kulupiirajaga külma vee sissevooluks (→ Ptk 4.2.3 leheküljel 9).
- ▶ Kontrollitud kaitseventiil peab tootja poolt olema seadistatud nii, et oleks välistatud boileri töö rõhu tõus lubatavast kõrgemale.
- ▶ Kaitseventiili väljalasketoru paigaldada nii, et ta oleks hästi nähtavalt ja külmumiskindlalt juhitud kanalisatsiooni trappi. Väljavoolutoru läbimõõt peab olema vähemalt niisama suur, kui on kaitseventiili läbimõõt.



ETTEVAATUST: Kahjustused ülerõhu tagajärjel!

- ▶ Tagasilöögiklapi kasutamisel: paigaldada kaitseventiil tagasilöögiklapi ja boileri ühendusnipli (külm vesi) vahele.
- ▶ Kaitseventiili väljalasketoru mitte sulgeda.

- ▶ Kaitseventiili väljalasketoru lähedusse paigaldada hoiatussilt järgmise kirjaga:
"Kuumutamise ajal võib turvalisuse põhjustel vett väljalasketorust välja imbuda! Mitte sulgeda!"

Kui seadme kogu tarbevee surverõhk ületab 80 % kaitseventiili rakendumisrõhust:

- ▶ Rõhualandamise ventiil sisse lülitada.

3.5.4 Joogivee paisupaak



Et kaitseklapi kaudu tekkivaid veekadusid vältida, võib paigaldada joogivee jaoks ettenähtud paisupaagi.

- Paigaldada paisupaak külmaveetorule, kuumaveeboileri ja turvagrupi vahele.

Sealjuures peab vesi voolama läbi paisupaagi iga veevõtmise korral.

Alljärgnev tabel annab orienteerivat abimaterjali paisupaagi mõõtude määramiseks. Erinevate kasulike mahtude juures võivad üksikudel paisupaakide toorikutel olla antud erinevad mõõdud. Andmed on toodud arvestusega boileri 60 °C veetemperatuurile.

Boileri tüüp		Paagi eelrõhk = külma vee rõhk	Anuma suurus liitrites vastavalt kaitseventiili vajalikule rõhule		
			6 bar	8 bar	10 bar
10 baariline teostus	ST 120	3 bar	8	8	–
		4 bar	12	8	8
	ST 160	3 bar	8	8	–
		4 bar	12	8	8

Tab. 5

3.6 Elektriühenduse teostamine



OHTLIK: elektrilöögi oht!

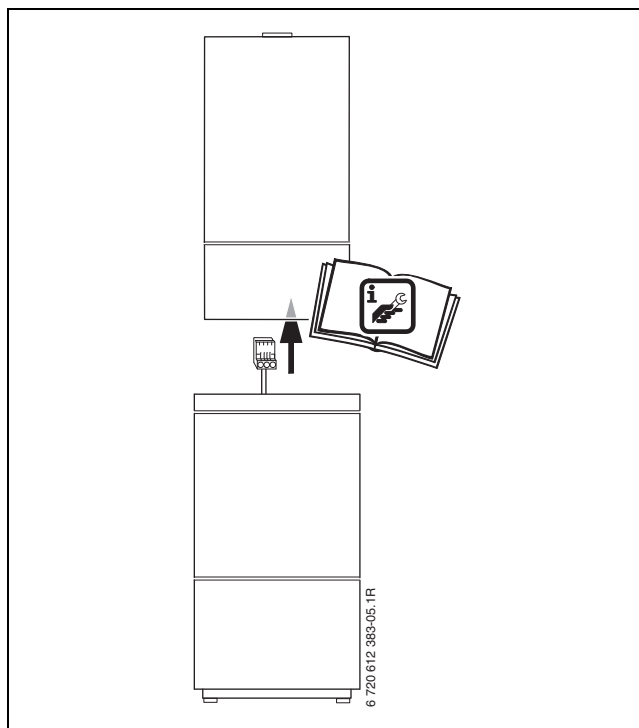
- Enne elektriühenduste teostamist katkestada elektrivõrgu-toide (230 V AC) kütteseadmest.

3.6.1 Kütteseadmega ühendamine



Elektriühenduse üksikasjaliku kirjelduse leidmiseks vt küttekeha paigaldusjuhendit.

- Boileri temperatuurianduri ühendusnippel ühendada.



Joon. 5

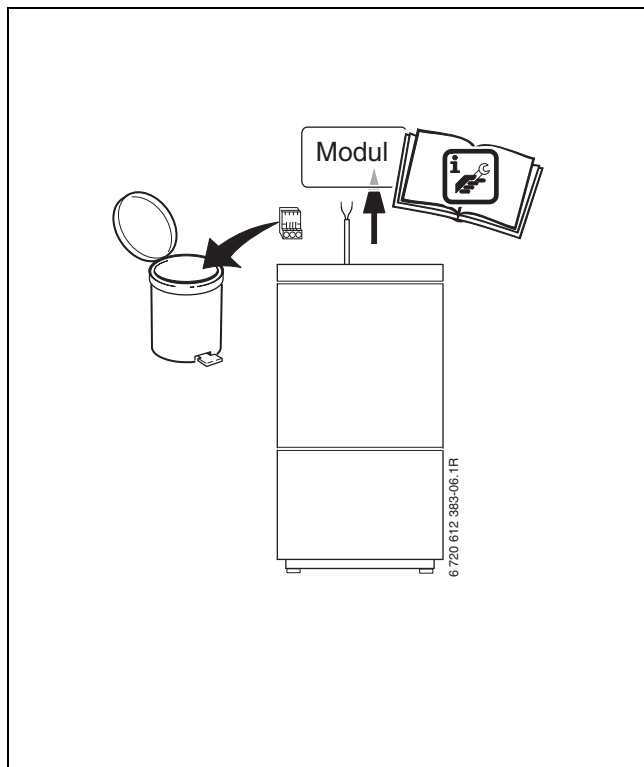
3.6.2 Mooduliga ühendamine



Elektriühenduse üksikasjaliku kirjelduse leidmiseks vt mooduli paigaldusjuhendit.

Kui boiler asub paigaldises hüdraulilise pöörangu järel:

- ▶ Boileri temperatuurianduri ühendusnippel eemaldada.
- ▶ Boileri temperatuuriandur mooduliga ühendada (nt HSM-moodul või IPM-moodul).



Joon. 6

4 Kasutuselevõtt

4.1 Kasutaja informeerimine paigaldaja poolt

Seadme tarnija peab selgitama kliendile kütteseadme ja kuumaveeboileri tööpõhimõtet ja käsitlemist.

- ▶ Kasutaja tähelepanu peab juhtima korrapärase hoolduse vajalikkusele; seadme toimimine ja eluiga sõltuvad sellest.
- ▶ Ülekuumenemise ajal tungib vesi kaitseventiili kaudu välja. **Kaitseventiili mitte mingil juhul sulgeda.**
- ▶ Külumisohtu korral ja kasutamise katkestamise korral tühjendada boiler. Ka paagi alumine osa.
- ▶ Andke kogu juurdelisatud režiimidokumentatsioon üle.

4.2 Töökorda seadmine

4.2.1 Üldiselt

Kasutuselevõtmise peab teostama seadme tarnija või selle poolt volitatud, vastavat tegevusluba omav spetsialist.

- ▶ Kütteseadet võtta kasutusele vastavalt valmistajapoolsetele juhistele või siis vastavale paigaldusjuhendile ja kasutusjuhendile.
- ▶ Boiler võtta kasutusele vastava paigaldusjuhendi kohaselt.

4.2.2 Boileri täitmine

- ▶ Enne boileri täitmist: Torustik läbi pesta, väljalülitatud boileriga.
- ▶ Boiler täita, avatud kuumaveekraaniga, kuni vesi hakkab välja imbuma.
- ▶ Kõigi ühenduste, anoodide ja puhastusäärikute (kui olemas) tihedust kontrollida.

4.2.3 Läbivoolu piiramine

- ▶ Boileri mahtuvuse parimaks ärakasutamiseks ja liiga varase veekihtide segunemise vältimiseks soovitame piirata külmavee juurdevoolu boilerisse järgneva väärtuseni:

Boiler	Maksimaalne läbivoolukogus
ST 120-2 E...	12 l/min
ST 160-2 E...	16 l/min


Tab. 6

4.3 Boileri temperatuuri seadistamine

- ▶ Seadistada soovitud boileri veetemperatuur kütteseadme kasutusjuhendi kohaselt.

Termiline desinfitseerimine

- ▶ Kütteseadme termiline desinfitseerimine kasutusjuhendi kohaselt järjekorras läbi viia.



HOIATUS: Põletusohu!
Kuum vesi võib põhjustada raskeid põletushaavu.

- ▶ Termiliselt desinfitseerida üksnes tavatöörežiimiaegade väliselt.
- ▶ Elanikele põletusohu kohta juhiseid jagada ning termilist desinfitseerimist tingimata kontrollida.

5 Seiskamine

5.1 Boileri väljalülitamine

- ▶ Kuumavee temperatuur kütteseadme kasutusjuhendi kohaselt vasakule lõpuni keerata (umbes 10 °C külmakaitse).

5.2 Kütteseadme seiskamine külmumisohu puhul

- ▶ Kütteseadme seiskamine kütteseadme kasutusjuhendi kohaselt.
- ▶ Külmumisohu korral ja kasutamise katkestamise korral tühjendada boiler. Ka paagi alumine osa.

5.3 Keskkonnakaitse

Keskkonnakaitse on Bosch grupi ettevõtlusalase tegevuse üks põhilisi põhiluseid.

Toodete kvaliteet, ökonoomsus ja keskkonnakaitse on meie jaoks võrdväärse tähtsusega eesmärgid. Keskkonnakaitse alaseid eeskirju ja määruseid täidetakse rangelt.

Keskkonnakaitset arvestades kasutame me, samal ajal silmas pidades ka ökonoomsust, parimaid võimalikke tehnilisi lahendusi ja materjale.

Pakend

Me oleme pakendamisel ühinenud vastava maa taaskasutussüsteemiga, mis tagab pakendi optimaalse taaskasutamise.

Kõik kasutatavad pakendmaterjalid on keskkonnasõbralikud ja taaskasutatavad.

Kasutatud seadmete utiliseerimine

Oma aja äratöötanud seadmed sisaldavad väärtuslikke materjale, mida on võimalik pärast ümbertöötlust taas kasutusse võtta.

Sõlmi on kerge lahti võtta ja sünteetilised materjalid on märgistatud.

Tänu sellele on võimalik erinevaid sõlmi sorteerida ja suunata ümbertöötlemisele või utiliseerimisele.

6 Järelevalve ja hooldus

6.1 Soovitus kasutajale

- ▶ Sõlmige hooldustööde leping vastavat litsentsi omava spetsialiseeritud ettevõttega. Laske kütteseadet kord aastas ja boilerit kord kahe aasta jooksul hooldada (sõltuvalt vee kvaliteedist antud paikkonnas).


6.2 Hooldamine ja kasutuselevõtmine

- ▶ Kasutage ainult originaalvaruosi!

6.2.1 Magneesium-kaitseanood

Magneesium-kaitseanood tagab vastavalt DIN 4753 võimalike emailivigastustega kohtade minimaalse korrosioonivastase kaitse.

Kaitseanoodi esmane kontrollimine teostada aasta pärast kasutuselevõtmist.



ETTEVAATUST: Korrosioonikahjustused!
Hooletu suhtumine kaitseanoodi seisukorda võib põhjustada enneaegseid korrosioonikahjustusi.

- ▶ Sõltuvalt kohaliku vee kvaliteedist peab teostama kaitseanoodi kontrolli kord aastas või vähemalt üks kord kahe aasta jooksul ning vajaduse korral selle välja vahetama.

Anoodide kontrollimine

- ▶ Eemaldage kaitseanoodi ja boilerit ühendav juhe.
- ▶ Voolumõõteriist (mA mõõtevahemikus) ühendada voolringi.
Vool ei tohi täidetud boileri korral olla väiksem kui 0,3 mA.
- ▶ Väiksema voolu ja kaitseanoodi kulumise korral:
Vahetage kohe kaitseanood.

Uue kaitseanoodi paigaldamine:

- ▶ Paigaldada anood isoleeritult.
- ▶ Kaitseanoodi elektrikontakt ühendada boileri mahutiga.

6.2.2 Tühjendamine

- ▶ Enne puhastamist või remonti lülitage mahuti elektrivõrgust välja ja tühjendage see.
- ▶ Vajaduse korral tühjendage kuumutus-spiraatoru. Kui on vajalik, puhuda läbi alumised spiraatorud.

6.2.3 Katlakivi eemaldamine/puhastamine

Kõrge lubjasisaldusega vee puhul

Katlakivi moodustumise aste sõltub kasutamisaegast, töötemperatuurist ja vee karedusest. Katlakiviga kaetud kuumutuspinna vähendavad boileris oleva vee mahtu, vähendavad küttevõimsust, suurendavad energiakulu ja kuumutamisaega.

- ▶ Teostada katlakivi eemaldamist regulaarselt, vastavalt kogunenud katlakivi hulga.

Väikese lubjasisaldusega vee puhul

- ▶ Kontrollida mahuti regulaarselt ja puhastada sadestused.

6.2.4 Korduv kasutuselevõtmine

- ▶ Pärast puhastamist või remonti loputage boiler põhjalikult läbi.
- ▶ Eemaldage õhk kütte- ja kuumaveekontuuri torustikust.

6.3 Toimimise kontroll

	<p>ETTEVAATUST: Mitte laitmatult toimiv kaitseventiil võib põhjustada ülerõhust tulenevaid vigastusi!</p> <ul style="list-style-type: none"> ▶ Kontrollida kaitseventiili toimimist ja loputage mitmekordselt õhutamise teel läbi. ▶ Kaitseventiili väljalasketoru mitte sulgeda.
---	--

7 Häired

Lisandühendused

Vasktorude paigaldamisega teostatavates ühendusliidestest ebasoodsate tingimuste juures (seoses elektrokeemilise reaktsiooniga magneesiumist kaitseanodi ja torude materjali vahel) võivad tekkida ühenduskohtade vigastused.

- ▶ Ühenduskohtades teostada elektriisolatsioon vasktorudest.

Ebameeldiva lõhnaga ja tumeda värviga kuum vesi

Tavaliselt osutab see nähtus väävelvesiniku tekkimisele sulfaate taandavate bakterite mõjul. Need arenevad väga väikese hapnikusisaldusega vees ja toituvad vesinikust, mida eraldab kaitseanood.

- ▶ Puhastage mahuti, vahetage kaitseanood ja seadistage veetemperatuur ≥ 60 °C.
- ▶ Kui see ei aita:
Vahetage magneesiumanood sissepaigaldatava aktiivanoodiga. Ümberehitamise kulud katab kasutaja.

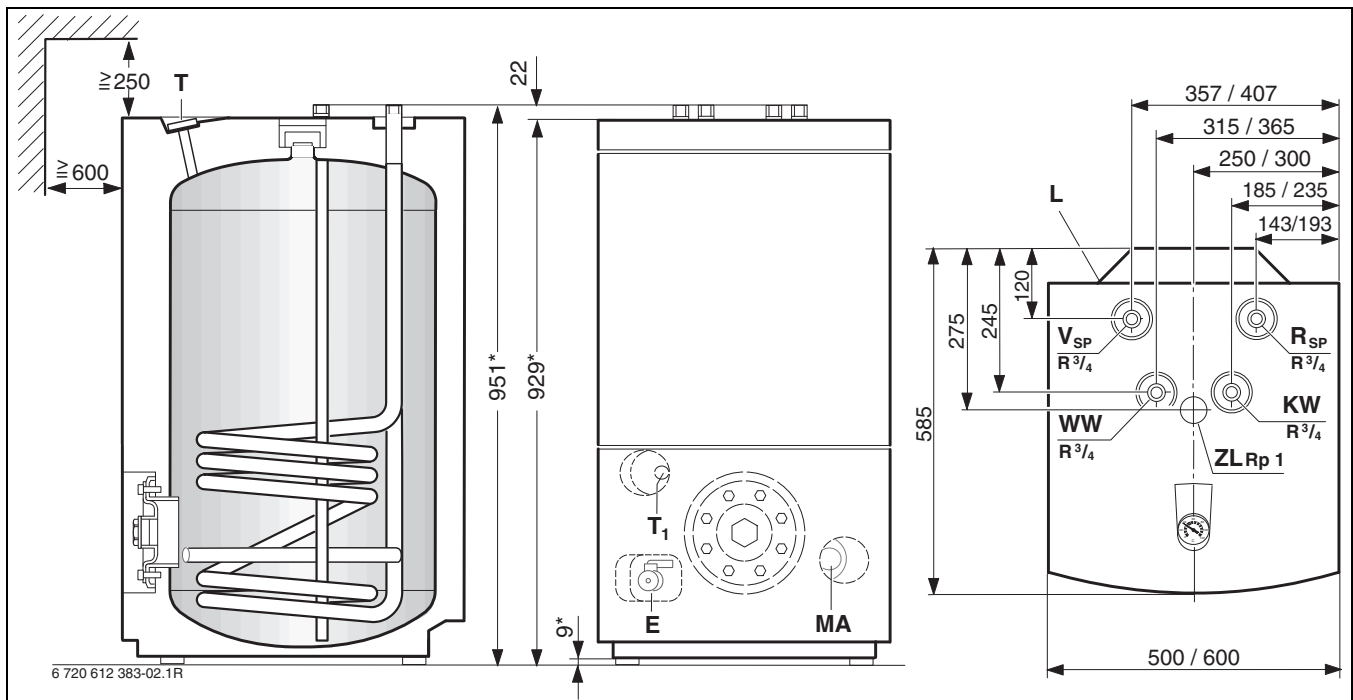
Temperatuuri kaitsepiiraja rakendamine

Kui korduvalt rakendub kütteseadme kaitsepiiraja:

- ▶ Teavitada kütteseadmete hooldusspetsialisti.

8 Täiendused ST...-2 EB juurde

Boilerit ei tohi paigaldada gaasi küttesüsteemi GWZ-1.



Joon. 7 Mõõdud kaldjoone taga tähistavad boileri suuruselt järgmist mudelit.

- [E] Tühjendus
- [KW] Külma vee sisend R $\frac{3}{4}$ (väliskeere)
- [L] Boileri temperatuurianduri (NTC) kaabli läbiviik
- [MA] Magesiumaanood
- [R_{SP}] Boileri tagasivoolu toru R $\frac{3}{4}$ (väliskeere)
- [T] Pindtermomeeter temperatuuri näitamiseks
- [T₁] Boileri temperatuuriandur (NTC)
- [V_{SP}] Boileri pealevoolu toru R $\frac{3}{4}$ (väliskeere)
- [WW] Kuumavee väljund R $\frac{3}{4}$ (väliskeere)
- [ZL] Ringvoolu ühendusnippel Rp 1 (sisekeere)

[*] Mõõdud tuginevad tarneolukorrale (reguleeritava kõrgusega jalad tervenisti sisse keeratud). Jalgade kõrguse reguleerimise kaudu võib see mõõt maksimaalselt 16 mm suureneeda.



Anoodide vahetamine:

- ▶ Jälgige vahekaugust ≥ 250 mm boileri kohal ja ≥ 600 mm boileri ees.
- ▶ Vahetamisel paigaldage ainult üks, isoleeritud sisseehitatud varbaanood.

Monteerimise ja käitamise aluseks loetakse andmeid boilerimudelile ST 120-2 E... ja ST 160-2 E... kohta.

Lisavarustus

- monteeritud puhastusflants
- Keermestatud ava R 1½ puhastusflantsis elektrikütte paigaldamiseks



Kui elektrikütet puhastusflantsi ei paigaldata:

- ▶ Keermestatud ava sulgeda tihedalt juuresolevate korkidega.

Katlakivi eemaldamine/puhastamine



ETTEVAATUST: Veekahjustused! Vigastatud või lagununud tihend võib põhjustada veekahjustusi.

- ▶ Kontrollige tihendit puhastusflantsi puhastamisel ja vajaduse korral vahetage see välja.

Märkused

Märkused

Märkused

Robert Bosch OÜ
Kesk tee 10, Jüri alevik
75301 Rae vald
Harjumaa
Estonia
Tel. 00 372 6549 565