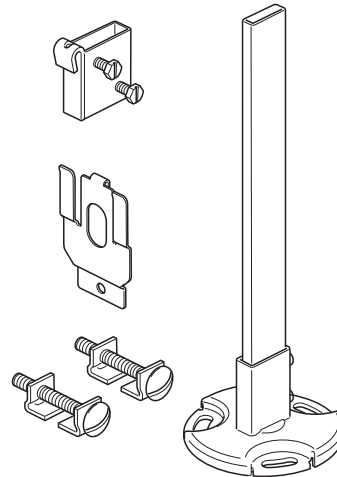
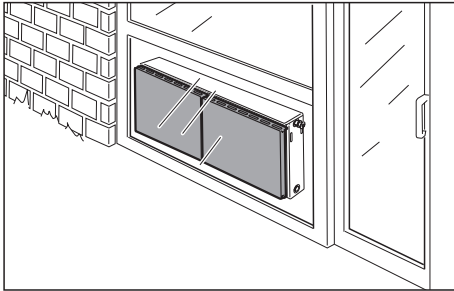
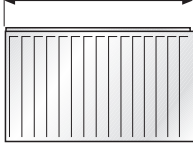




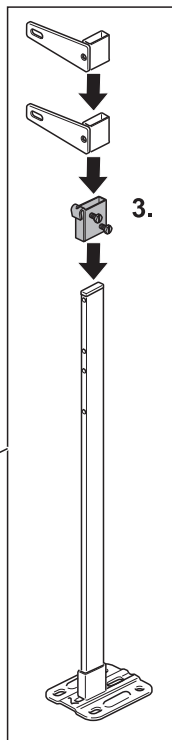
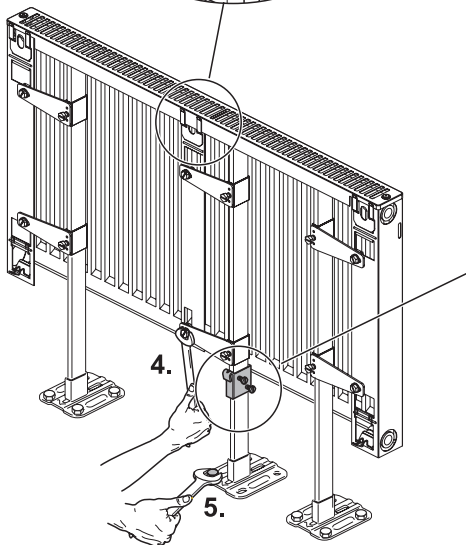
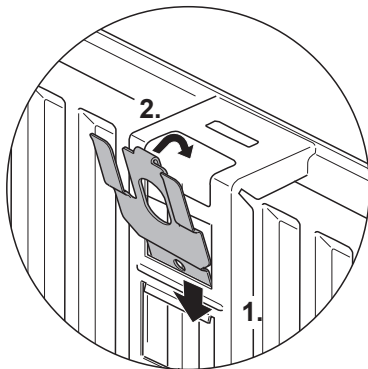
L > 1,6 m



7 747 015 880-00.1RS

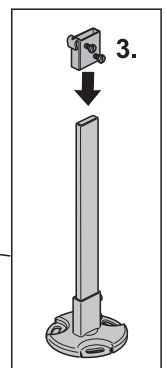
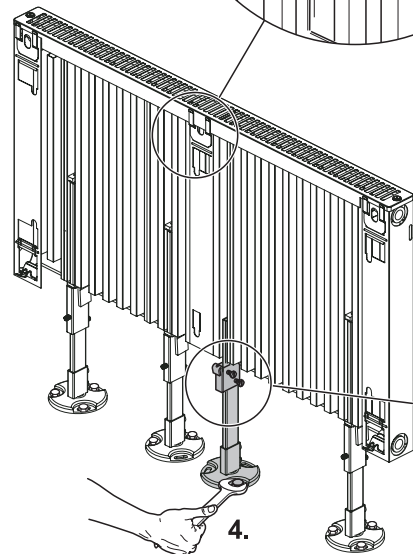
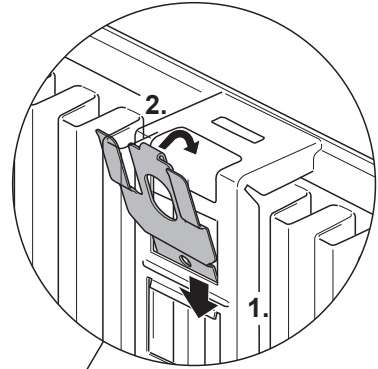
1A

..10



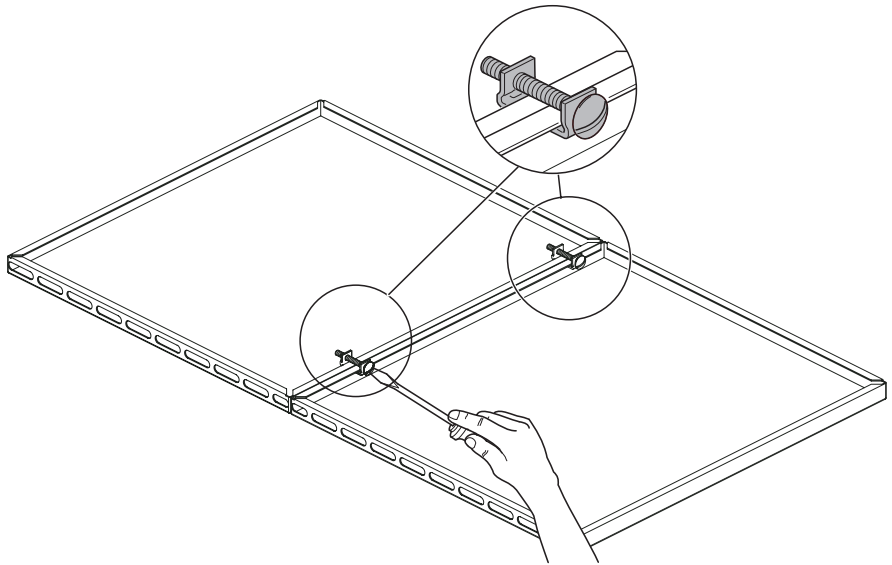
1B

..11



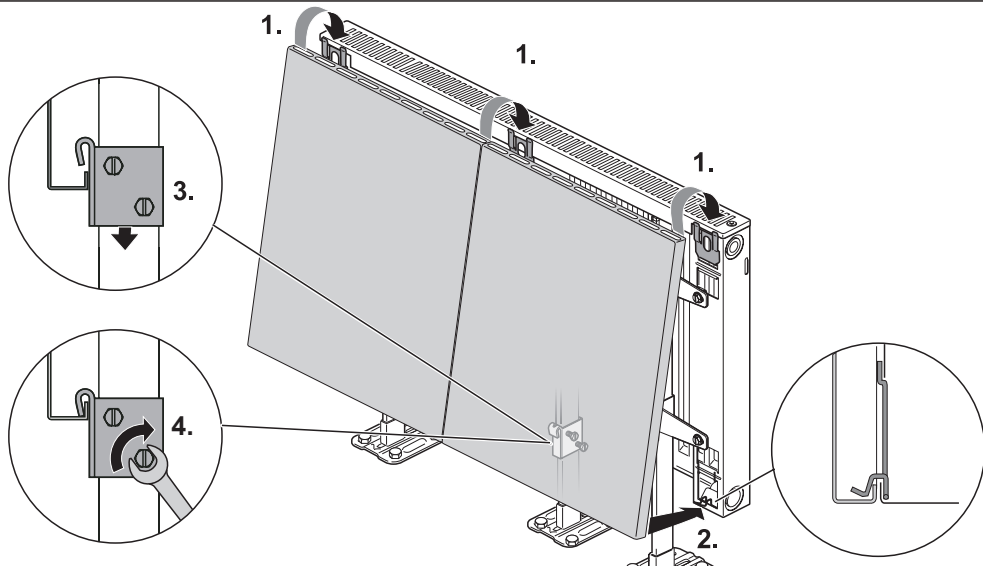
7 747 015 880-01.1RS

2



7 747 015 880-02.1RS

3



7 747 015 880-02.1RS