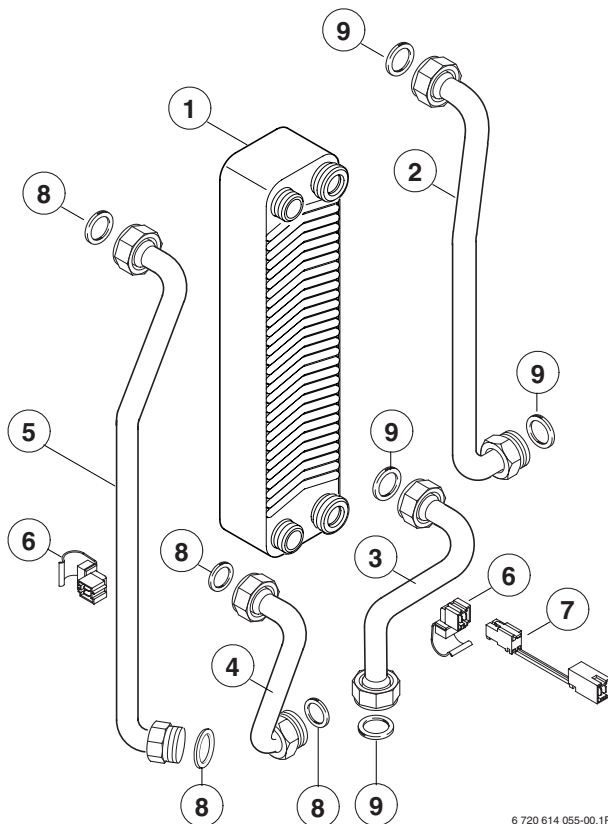


8 718 221 513 0



6 720 614 055-00.1R

6 720 614 055 (2007/03)

Wichtige Hinweise

Den Einbau des Gerätes und der Zubehöre darf nur ein zugelassener Fachbetrieb vornehmen.

- Installationsanleitung des Gerätes und der verwendeten Zubehöre beachten.

Important Notes

The appliance and its accessories may only be fitted by an approved installer. Please also observe the following:

- Follow the installation instructions for the appliance and the accessories used.

Indications importantes

L'installation de l'appareil et des accessoires doit être effectuée par un professionnel qualifié. Veuillez respecter les points suivants :

- Observer les instructions d'installation de l'appareil et des accessoires utilisés.

Avvertenze importanti

L'installazione dell'apparecchio, e dei relativi accessori, deve essere effettuata da installatori autorizzati. Durante l'installazione degli accessori fare attenzione a quanto segue:

- Osservare le istruzioni d'installazione dell'apparecchio e degli accessori impiegati.

Indicaciones importantes

La instalación del aparato y el montaje de los accesorios deberá realizarse por un instalador autorizado, debiéndose considerar que:

- Se observen las instrucciones de instalación del aparato y de los accesorios empleados.

Indicações importantes

A montagem do aparelho e dos acessórios deve ser realizada por um instalador aprovado. Para isto é válido:

- Observar as instruções de instalação do aparelho e dos acessórios utilizados.

Belangrijke aanwijzing

Montage van het toestel en de toebehoren zoals rookgasafvoer/luchttoevoer materiaal dient door een erkend installateur te geschieden.

- Aanwijzing in het installatievoorschrift van het toestel en de te monteren toebehoren opvolgen.

VIGTIG!

Monteringen af kedlen og tilbehør skal foretages af en autoriseret installatør og samtidig gælder følgende:

- Venligst følg installationsvejledning for kedel og det anvendte tilbehør.

Önemli Uyarılar

Cihazların ve aksesuarların montajı mutlaka yetkili tesisatçı bayi tarafından yapılmalıdır. Bunun için :

- Cihazın ve kullanılan aksesuarların montaj kılavuzunu dikkate alınız.

Σημαντικές οδηγίες

Η εγκατάσταση της συσκευής και των εξαρτημάτων πρέπει να γίνει από έναν εξουσιοδοτημένο εγκαταστάτη. Κατά την εγκατάσταση ισχύει:

- Τηρείτε τις οδηγίες εγκατάστασης της συσκευής και των χρησιμοποιούμενων εξαρτημάτων.

Dôležité upozornenie

Montáž zariadenia a príslušenstva môže vykonávať spôsobilý servisný technik. Pritom plati:

- Dodržať inštalčný návod zariadenia a používaného príslušenstva.

Važne upute

Ugradnju uređaja i pribora treba izvršiti ovlašteni Junkers serviser. Kod toga vrijedi slijedeće:

- Pridržavati se uputa za instaliranje uređaja i primijenjenog pribora.

Važna opozorila

Samo pooblaščen inštalater lahko vgradi aparat in dodatno opremo. Pri tem velja:

- Pazite na inštalacijska navodila aparata in uporabo dodatne opreme.

Důležité upozornění

Montáž přístroje a příslušenství smí provést pouze proškolený odborný servisní pracovník, který se musí v případě vyžádání prokázat platným servisním průkazem. Při tom platí :

- Dodržte vždy návod k instalaci a obsluze přístroje a použitého příslušenství

Fontos Tudnivalók!

A készülék és a tartozékok beszerelését arra feljogosított szakemberrel kell elvégeztetni. Emellett:

- A készülék és a felhasznált tartozékok szerelési utasításait be kell tartani.

Informatii importante

Montarea aparatului si a accesoriilor trebuie sa fie efectuada numai de catre un instalator autorizat. Pentru aceasta trebuie:

- Tineti cont de instructiunile de instalare ale aparatului si ale accesoriilor corespunzatoare.

Ważne wskazówki:

Montaż urządzenia i osprzętu może być wykonywany tylko przez uprawnionych instalatorów.

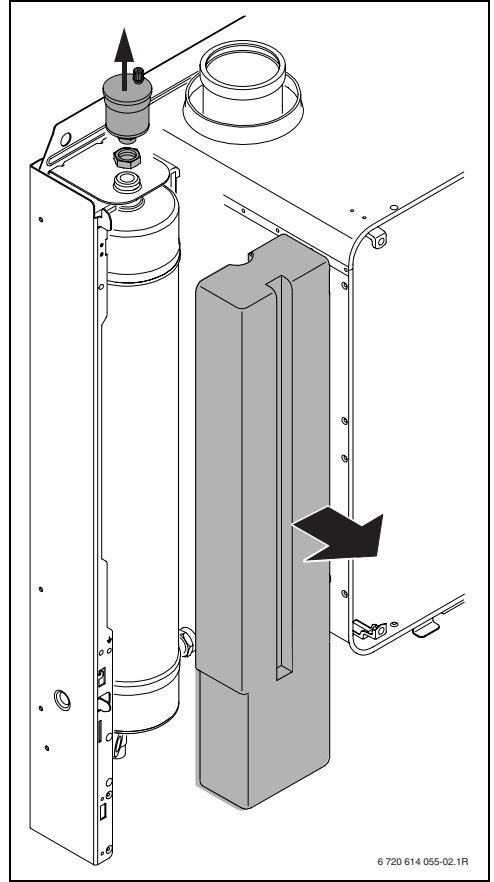
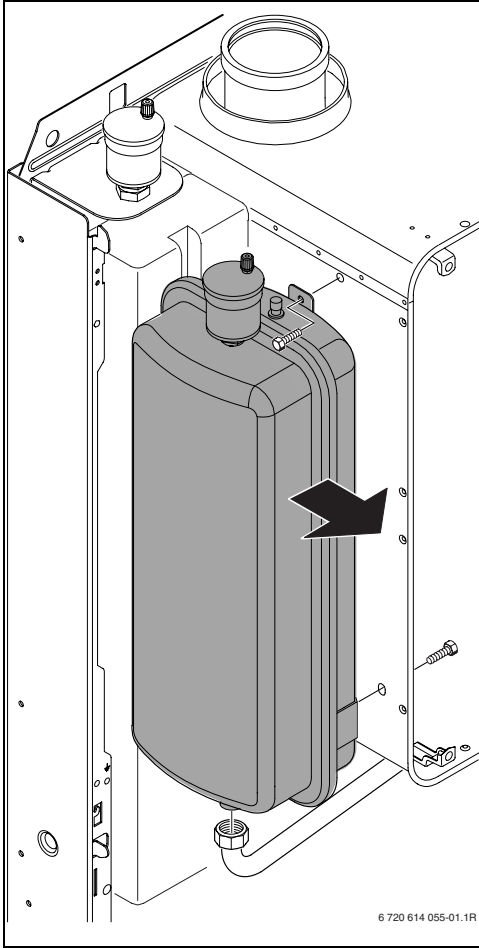
Jednocześnie należy:

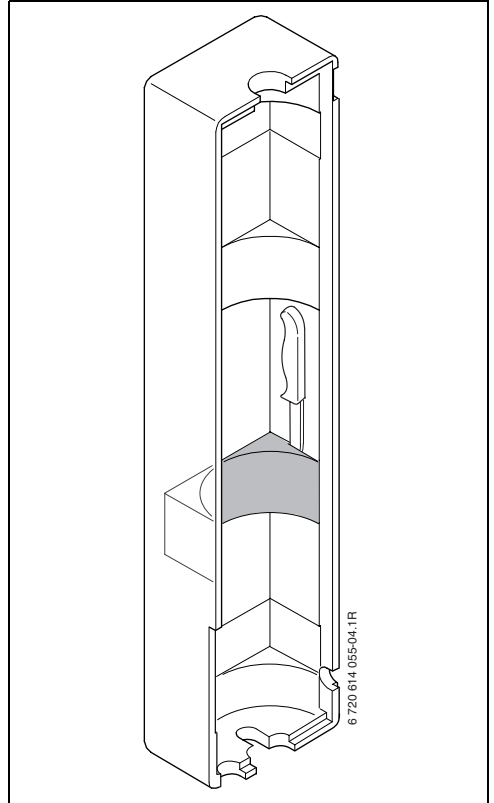
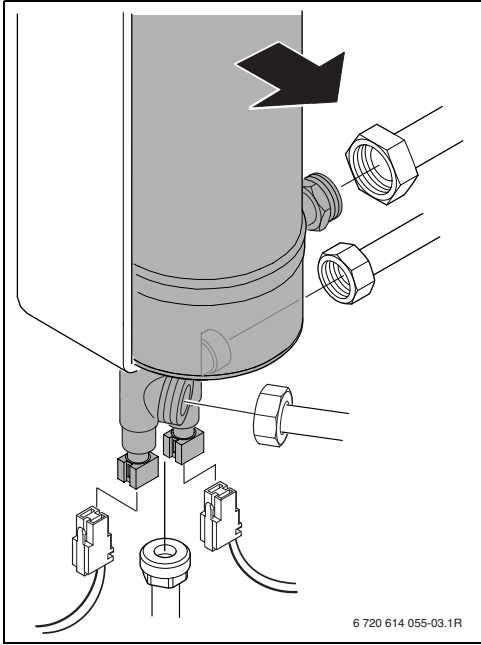
- Przestrzegać instrukcji obsługi urządzenia i zastosowanego osprzętu.

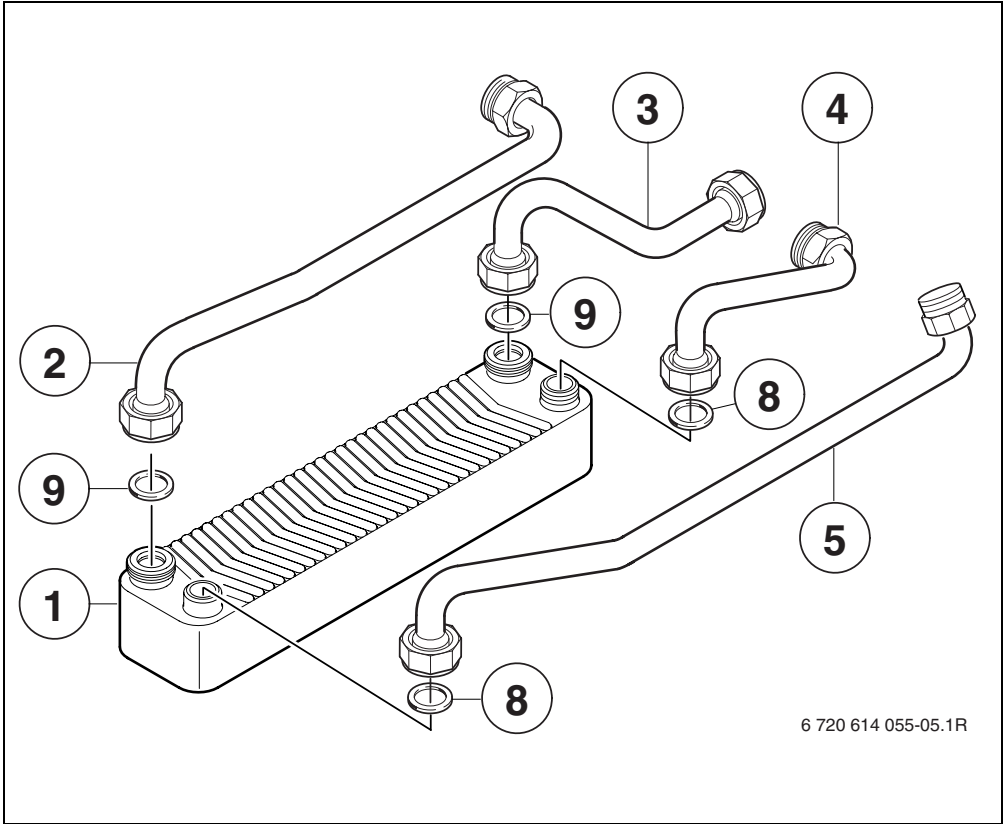
Важные замечания:

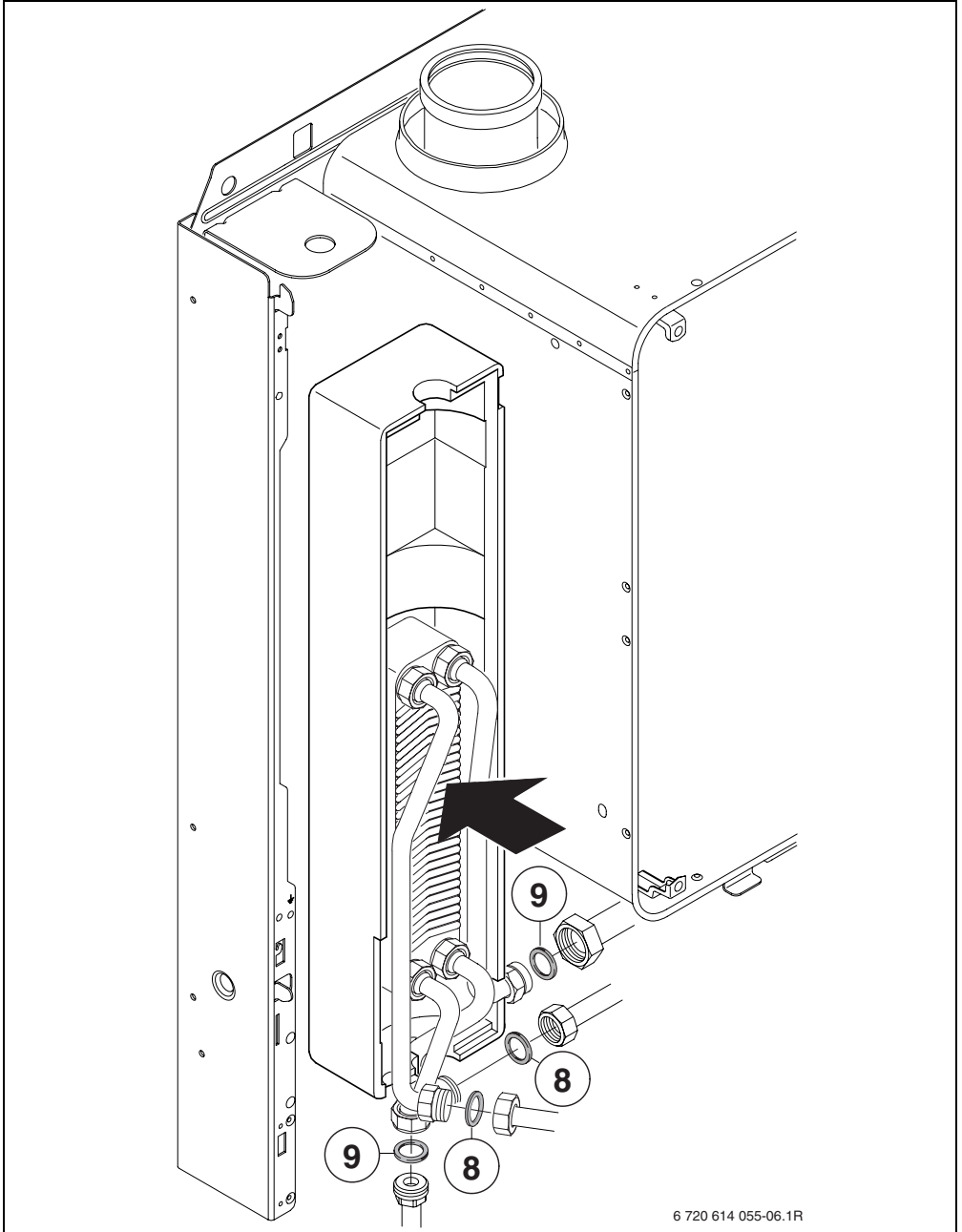
Установка аппарата и принадлежностей должна проводиться официальными инсталляторами. При этом следует:

- Принимать во внимание инструкцию инсталлятора для аппаратов и используемых принадлежностей.

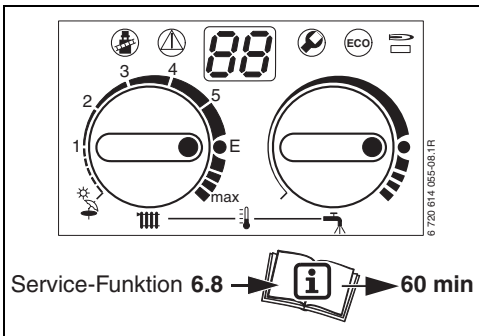
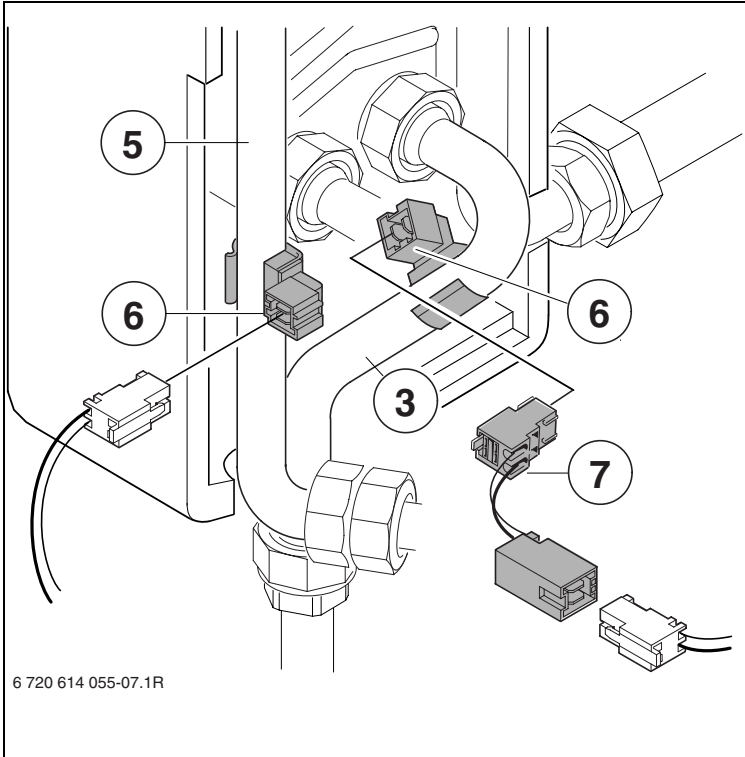








6 720 614 055-06.1R





BBT Thermotechnik GmbH
Junkers Deutschland
Postfach 1309
D-73243 Wernau

www.junkers.com