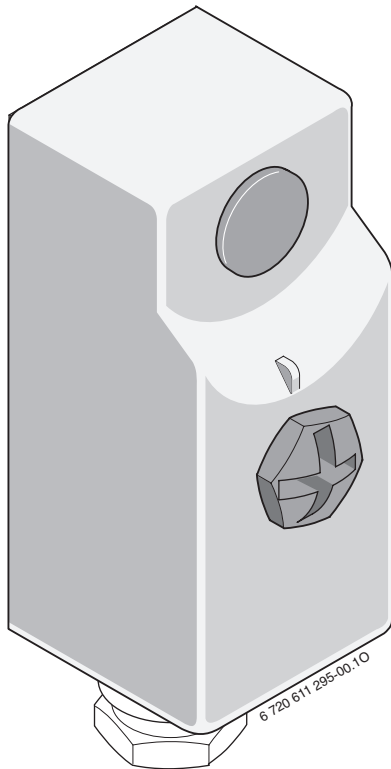


TB 1



7 719 002 255



6 720 611 295 (03.03) OSW

BOSCH

 **JUNKERS**



e.l.m. leblanc



WORCESTER



Vulcano

Montage Bild 1.**Elektrischer Anschluss**

Temperaturwächter entsprechend der Anleitung des Heizgerätes anschließen (Heizgeräte mit Bosch Heatronic, Bild 2).

Einstellung entsprechend der Auslegung der Heizungsanlage, Bild 3.

Technische Daten

Temperaturbereich	30-60°C
Toleranz	±5°C
Hysterese	6 ±2°C
max. Belastung der Kontakte	230 V/300 mA
Schutzart	IP 20
CE	

Montaggio Figura 1.

L'accessorio TB 1 è un termostato di sicurezza limite a contatto. Il suo posizionamento, mediante bracciale, è da eseguirsi sulla tubazione di cui s'intende controllare la temperatura.

Collegamento elettrico

Procedere al collegamento elettrico, conformemente alle istruzioni contenute nel libretto d'installazione fornito a corredo della caldaia (caldaie munite di quadro comandi Bosch Heatronic, Figura 2).

L'impostazione della temperatura limite presso il termostato, è da definirsi in relazione alla tipologia di progetto dell'impianto (Figura 3).

Dati tecnici

Campo di temperatura	30-60°C
Tolleranza	±5°C
Isteresi	6 ±2°C
Carico massimo dei contatti	230 V/300 mA
Tipo di protezione	IP 20
CE	

Montage figure 1.**Branchement électrique**

Brancher le limiteur de température conformément aux instructions de la chaudière (chaudières avec Bosch Heatronic, figure 2).

Le **réglage** s'effectue suivant la conception de l'**installation de chauffage**, figure 3.

Caractéristiques techniques

Plage de température	30-60°C
Tolérance	±5°C
Hystérésis	6 ±2°C
Sollicitation maximale des contacts	230 V/300 mA
Type de protection	IP 20
CE	

Montering billede 1.**Elektrisk tilslutning**

Temperaturbegrænser tilsluttes svarende til vejledningen af **gaskedlen** (Gaskedler med Bosch heatronic, billede 2).

Indstilling tilsvarende af fortolkningen af **varmeanlægget**, billede 3.

Tekniske Data

Temperaturområde	30-60°C
Tolerans	±5°C
Hysterese	6 ±2°C
max. Belastning af kontakterne	230 V/300 mA
Beskyttelsesmåde	IP 20
CE	

Montage Afb. 1.**Elektrische aansluiting**

De temperatuurbegrenzer aansluiten volgens de technische en praktische voorschriften van de **gasketel**. (ketels met Heatronic-bedieningspaneel, zie afb. 2).

De **instelling** is afhankelijk van de **verwarmingsinstallatie**, zie afb. 3.

Technische gegevens

temperatuurbereik	30-60°C
tolerantie	±5°C
hysteresis	6 ±2°C
max. belasting van de contacten	230 V/300 mA
beschermingsklasse	IP 20
CE	

Montáž obr. 1.**Elektrické připojení**

Teplotní omezovač připojte podle odpovídajícího návodu plynového **kotle** (plynové kotle s řídicí jednotkou Bosch Heatronic, obr. 2).

Nastavení odpovídá zadání podle **topné soustavy**, obr. 3.

Technické údaje

Rozsah teploty	30-60°C
Tolerance regulace	±5°C
Hystereze	6 ±2°C
Max. zatížení kontaktů	230 V/300 mA
IP	IP 20
CE	

Montaż rys. 1.**Podłączenie elektryczne**

Ogranicznik temperatury podłączać zgodnie z instrukcją (kotły wyposażone w panel Bosch Heatronic, rys. 2).

Ustawić odpowiednio dla zastosowanego obiegu grzewczego, rys. 3.

Dane techniczne

Zakres temperatury	30-60°C
Tolerancja	±5°C
Histereza	6 ±2°C
max. obciążenie styków	230 V/300 mA
Stopień ochrony	IP 20
CE	

Beszerezés 1. ábra**Elektromos csatlakoztatás**

A hőmérséklet határolót a kazán telepítési utasításának megfelelően csatlakoztassa (Kazánok Bosch Heatronic vezérléssel, 2. ábra).

Beállítások a fűtőrendszer kialakításának megfelelően, 3. ábra.

Technikai adatok

Hőmérséklet tartomány	30-60°C
Tolerancia	±5°C
Hiszterézis	6 ±2°C
A csatlakozások max. terhelése	230 V/300 mA
Védőosztály	IP 20
CE	

Montaža slika 1.**Električni priključak**

Graničnik temperature priključiti prema uputama **uređaja za grijanje** (uređaji za grijanje s Bosch Heatronic, slika 2).

Podešavanje se provodi prema **projektu instalacije** grijanja, slika 3.

Tehnički podaci

Temperaturno područje	30-60°C
Tolerancija	±5°C
Histereza	6 ±2°C
max. opterećenje kontakata	230 V/300 mA
Tip zaštite	IP 20
CE	

Namestitev slika 1.**Električna priključitev**

Priključitev temperaturnega omejevala izvedite po navodilu **grelnika** (grelniki z Bosch Heatronic, slika 2).

Nastavitev izvedite po nastavitvi ogrevalnega **sis-tema**, slika 3.

Tehnični podatki

Temperaturno območje	30-60°C
Odstopanje	±5°C
Histereza	6 ±2°C
Največja obre. kontakta	230 V/300 mA
Zaščita	IP 20
CE	

Paigaldamine Joonis 1.**Elektriline ühendamine**

Temperatuuripiiraja ühendada vastavalt **kütteseadme** juhendile (kütteseade Bosch Heatronic plokiga, Joonis 2).

Seadistamine vastavalt kütteseadme tehnilistele andmetele, joonis 3.

Tehnilised andmed

Temperatuurivahemik	30-60°C
Lubatah hälve	±5°C
Hüsterrees	6 ±2°C
Max. vool kontaktil	230 V/300 mA
Kaitseklass	IP 20
CE	

Montāža (1. att.)**Elektriskais pieslēgums**

Temperatūras ierobežotāju pieslēgt atbilstoši **apkures iekārtas** instrukcijai (apkures iekārta ar Bosch Heatronic, 2 att.).

Ieregulēšana jāveic atbilstoši apkures **sistēmas shēmai**, 3 att.

Tehniskais raksturojums

Temperatūras diapazons	30-60°C
Pielaide	±5°C
Histerēze	6 ±2°C
Kontaktu maks. slodze	230 V/300 mA
Aizsardzības klase	IP 20
CE	

Prijungimas pagal 1 pav.

Prijungimas prie elektros tinklo

Apsauginį temperatūros ribotuvą prijunkite taip, kaip kaip aprašyta **šildymo prietaiso** instrukcijoje (šildymo prietaisai su Bosch Heatronic, 2 pav.).

Reguliavimas atliekamas atsižvelgiant į **šildymo sistemos konstrukcijos** ypatumus (3 pav.).

Techniniai duomenys

temperatūros intervalas	30-60°C
paklaida	±5°C
histerezė	6 ±2°C
didžiausia kontaktų apkrova	230 V/300 mA
apsaugos rūšis	IP 20
CE	

Монтаж (рис. 1).

Электроподключение

Ограничитель температуры подключать согласно инструкции **отопительной установки** (отопительная установка с Bosch Heatronic, рис. 2).

Регулировку проводить согласно схеме **системы отопления**, рис. 3.

Технические характеристики

Диапазон температуры	30-60°C
Допуск	±5°C
Гистерезис	6 ±2°C
Макс. нагрузка контактов	230 V/300 mA
Класс защиты	IP 20
CE	

Монтаж Рис. 1.

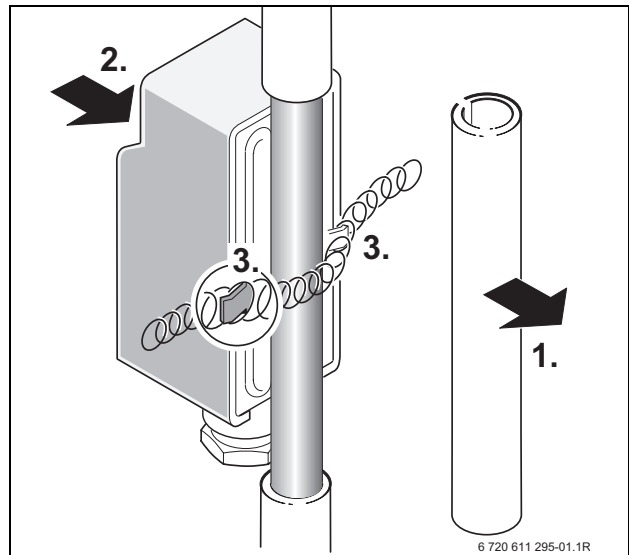
Електричне підключення

Підключити обмежувач температури згідно з відповідною Інструкцією з монтажу та експлуатації **котла** (котли з модулем "БОШ ХЕАТРОНІК" (Bosch Heatronic), Рис. 2).

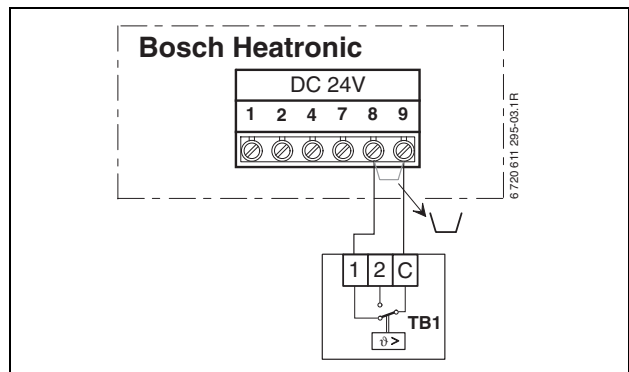
Настроювання відповідно до варіанта виконання **системи опалення** (Рис. 3).

Технічні характеристики

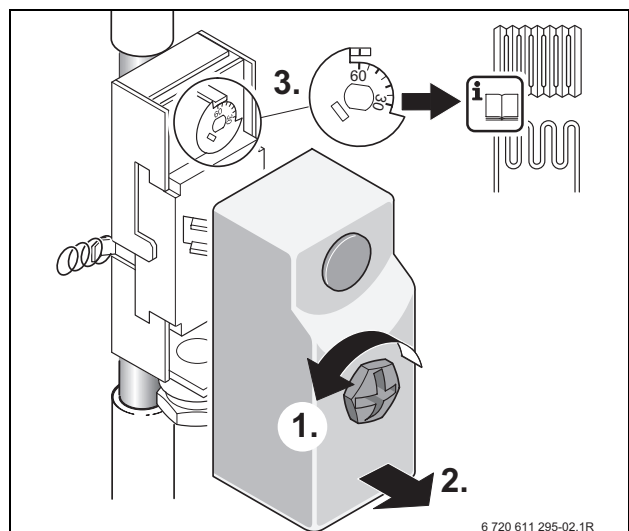
Діапазон температур	30-60°C
Допуск	±5°C
Гістерезис	6 ±2°C
Максимальне навантаження контактів	230 V/300 mA
Вид захисту	IP 20
CE	



1



2



3

Robert Bosch GmbH
Division Thermotechnology
P.O. Box 1309
D-73243 Wernau/Germany

www.bosch.com